

DATI TECNICI CS 135 - CS 135/1 - CS 135/2

- Braccio a un elemento articolato + braccio telescopico (braccio base + uno sfilo) + jib
- Rotazione torretta di 320° su ralla
- Comandi idraulici singoli dal cestello
- Controllo di area a due tabelle (solo CS 135)
- Avviamento/arresto motore da cestello
- Cestello in tubolare di alluminio, dim. 1300 x 700 x 1100 mm (CS 135 - CS 135/2) dim. 780 x 700 x 1100 mm (CS 135/1)
- Livellamento cestello a parallelogramma idraulico
- Cella di carico per controllo carico in cestello
- 4 stabilizzatori a piazzamento oleodinamico con sensori di contatto terreno
- Presa 220V AC CE in cesta
- Pendenza massima superabile 31%
- Velocità massima di traslazione 1,5 Km/h
- CS 135 motore monocilindrico da 15 CV benzina
- CS 135/1 e CS 135/2 motore monocilindrico da 13 CV benzina
- Peso macchina 1450 Kg ca.
- Traslo-sterzata elettroidraulica da terra con telecomando
- Motore ausiliario da 1,5 Kw, 230V
- Contaore
- Verniciatura standard colore blu oppure bianco
- Capacità serbatoio olio 25 l
- Pompa idraulica 12 l
- Velocità max vento 12 m/s
- Angolo braccio telescopico 0°/80°
- Certificazione CE

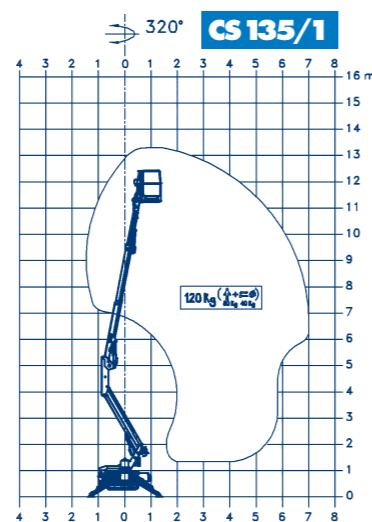
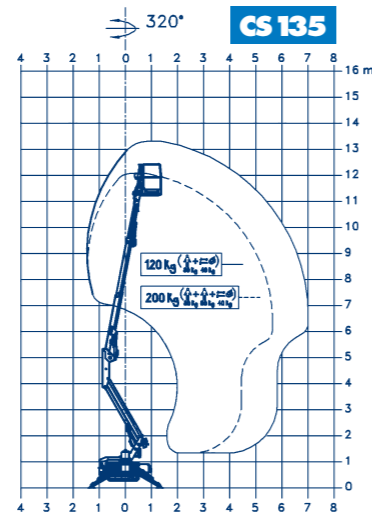
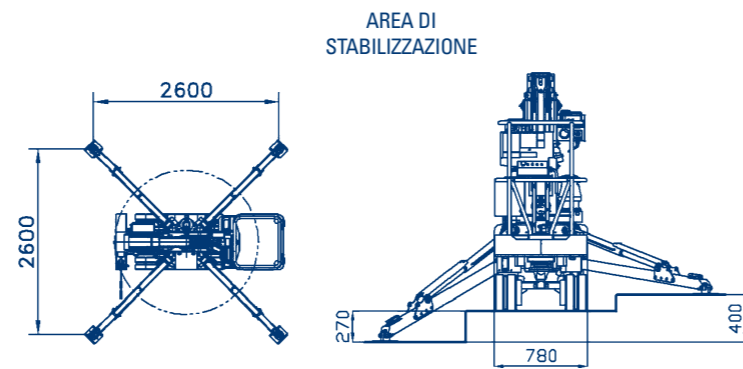
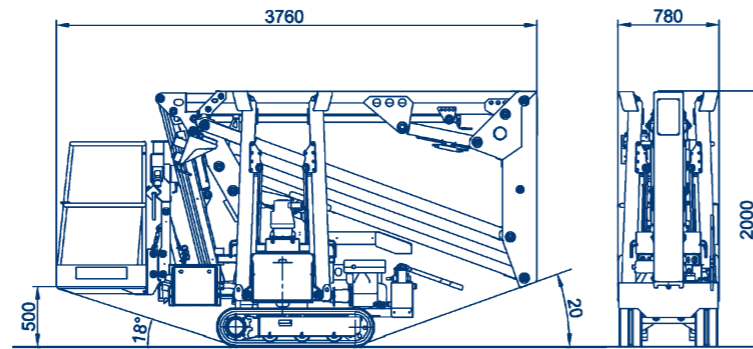
- **PRESTAZIONI CS 135**
Altezza di lavoro: 13,2 m con 120 Kg - 12,1 m con 200 Kg
Altezza piano di calpestio: 11,2 m con 120 Kg - 10,1 m con 200 Kg
Portata: 200 Kg / 120 Kg
Raggio utile di lavoro: 6,9 m con 120 Kg - 5,6 m con 200 Kg
- **PRESTAZIONI CS 135/1**
Altezza di lavoro 13,3 m
Altezza piano di calpestio 11,3 m
Portata 120 Kg
Raggio utile di lavoro 7 m ca.
- **PRESTAZIONI CS 135/2**
Altezza di lavoro 12,1 m
Altezza piano di calpestio 10,1 m
Portata 200 Kg
Raggio utile di lavoro 5,6 m ca.

DISPOSITIVI STANDARD DI SICUREZZA

- Selettore abilitazione comandi dal basso
- Agganci sul cestello per cinture di sicurezza
- Pulsante di emergenza
- Pompa a mano per emergenza
- Freno attivo ad apertura/chiusura automatica per rotazione sovrastruttura
- Interblocco stabilizzatori/braccio
- Valvole di max pressione su circuito oleodinamico
- Valvole di bilanciamento e blocco su tutti i cilindri
- Segnalazione acustica intermittente allarme traslazione e rotazione torretta
- Freno attivo ad aperture/chiusura automatica per traslazione
- Spia di segnalazione avvenuta stabilizzazione
- Contaore macchina in servizio
- Libretto uso e manutenzione

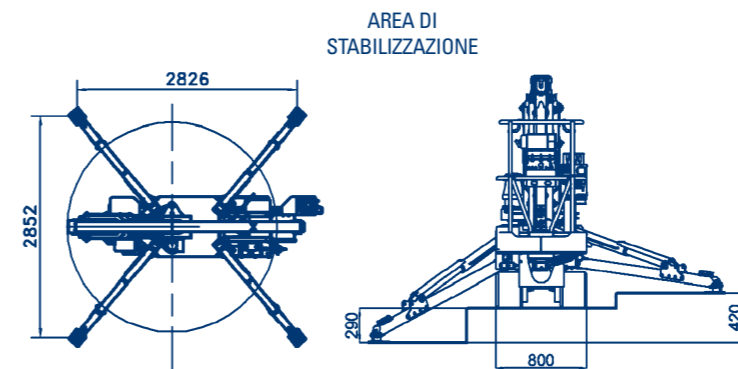
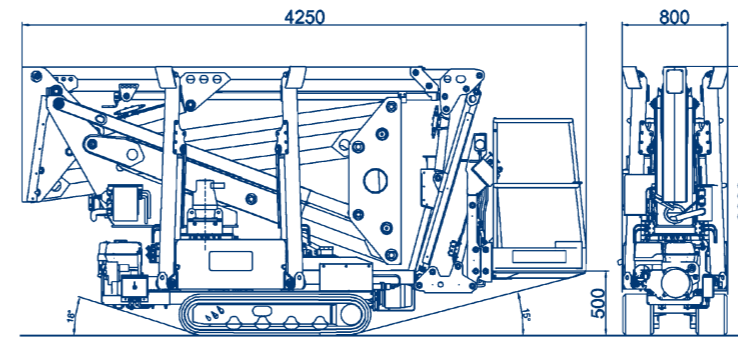
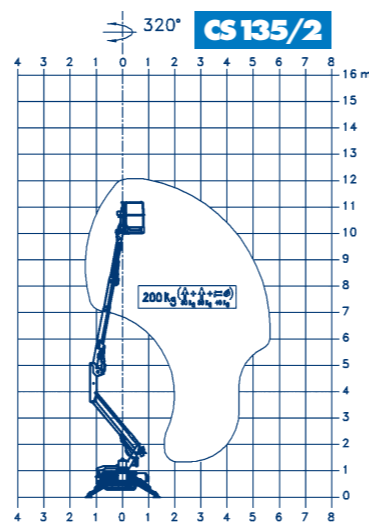
ACCESSORI A RICHIESTA

- Verniciatura attrezzatura diversa dallo standard
- Tubazione aria/acqua in cestello
- Carro allargabile



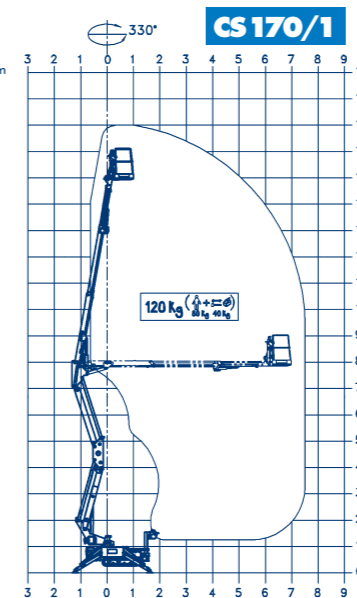
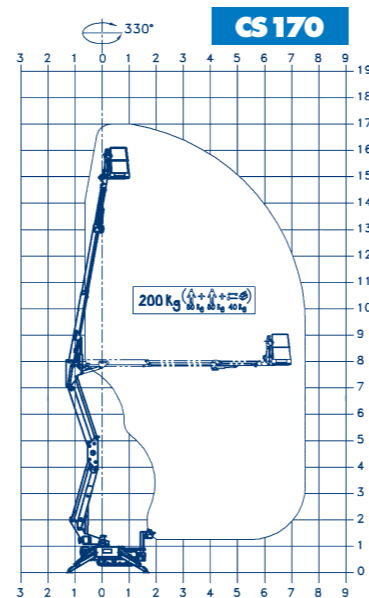
**CTE SPIDER
CS 135
CS 135/1
CS 135/2**

AREA DI LAVORO



**CTE SPIDER
CS 170
CS 170/1**

AREA DI LAVORO



DATI TECNICI CS 170 - CS 170/1

- Braccio a due elementi articolati + braccio telescopico (braccio base + uno sfilo) + jib
- Rotazione torretta di 330° su ralla
- Comandi elettroidraulici proporzionali singoli dal cestello
- Avviamento/arresto motore da cestello
- Cestello in tubolare di alluminio, dim. 1300 x 700 x 1100 mm (CS 170) 780 x 700 x 1100 mm (CS 170/1)
- Livellamento cestello a parallelogramma idraulico
- Cella di carico per controllo carico in cestello (solo CS 170)
- 4 stabilizzatori a piazzamento oleodinamico con sensori di contatto terreno
- Presa 220V AC CE in cestello
- Pendenza massima superabile 31%
- Traslo-sterzata elettroidraulica da terra con telecomando
- Velocità massima di traslazione 1,5 Km/h
- Motore monocilindrico da 15 CV benzina
- Motore ausiliario da 1,5 Kw, 230V
- Contaore
- Verniciatura standard colore blu oppure bianco
- Capacità serbatoio olio 25 l
- Pompa idraulica 12 l
- Velocità max vento 12 m/s
- Angolo braccio telescopico 0°/80°
- Certificazione CE

- **PRESTAZIONI CS 170**
Altezza di lavoro 17 m
Altezza piano di calpestio 15 m
Portata 200 Kg
Raggio utile di lavoro 7,5 m ca.
Peso macchina 2050 Kg ca.
- **PRESTAZIONI CS 170/1**
Altezza di lavoro 17 m
Altezza piano di calpestio 15 m
Portata 120 Kg
Raggio utile di lavoro 7,5 m ca.
Peso macchina 2000 Kg ca.

DISPOSITIVI STANDARD DI SICUREZZA

- Selettore abilitazione comandi dal basso
- Agganci sul cestello per cinture di sicurezza
- Pulsante di emergenza
- Pompa a mano per emergenza
- Freno attivo ad apertura/chiusura automatica per rotazione sovrastruttura
- Interblocco stabilizzatori/braccio
- Valvole di max pressione su circuito oleodinamico
- Valvole di bilanciamento e blocco su tutti i cilindri
- Segnalazione acustica intermittente allarme traslazione e rotazione torretta
- Freno attivo ad aperture/chiusura automatica per traslazione
- Spia di segnalazione avvenuta stabilizzazione
- Contaore macchina in servizio
- Libretto uso e manutenzione

ACCESSORI A RICHIESTA

- Verniciatura attrezzatura diversa dallo standard
- Tubazione aria/acqua in cestello
- Carro allargabile

SNAPSHOT

CTE SPIDER

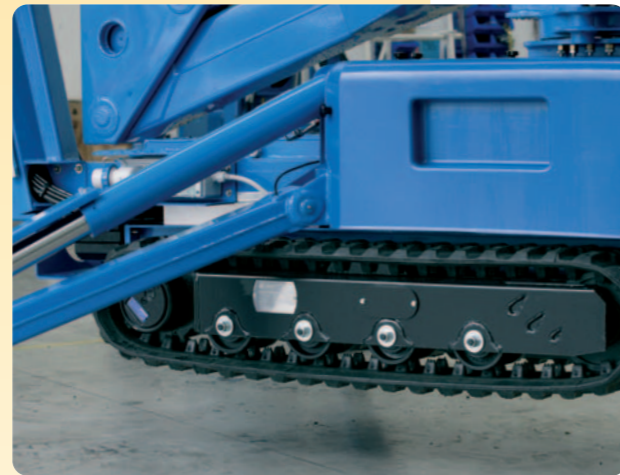
CS 135

CS 135/1

CS 135/2

CS 170

CS 170/1



I dati contenuti nella presente scheda non sono impegnativi. Ci riserviamo di apportare modifiche in qualsiasi momento senza preavviso. Le informazioni riportate hanno solo scopo illustrativo.

CTE WORK BECOMES EASY



CTE SPIDER
CS 135
CS 135/1
CS 135/2
CS 170
CS 170/1



DIREZIONE COMMERCIALE - CTE S.p.a. 30031 DOLO (VE) - Via I Maggio 8, int. 4 - tel. +39 041 51.00.130 - fax +39 041 41.38.44 - www.ctelift.com - dolo@ctelift.com
SEDE LEGALE E STABILIMENTO - CTE S.p.a. 38068 ROVERETO (TN) - Via Caproni, 7 - Z.I. - tel. +39 0464 48.50.50 fax +39 0464 48.50.99 - www.ctelift.com - info@ctelift.com
FILIALE DI MILANO - CTE S.p.a. 20098 S. GIULIANO MILANESE (MI) Via Piemonte, 23/B - tel. +39 02 98.81.100 fax +39 02 98.28.20.96 - www.ctelift.com - milano@ctelift.com
STABILIMENTO DI PRODUZIONE - SEQUANI MECCANICA S.r.l. - MAGAZZINO: loc.tà Terramatta 1, 37010 - Rivoli Veronese - tel. +39 045 62.80.100 fax +39 045 62.80.099
PUNTI VENDITA: Bari, Cagliari, Catania, Fano, Ferrara, Firenze, Napoli, Roma, Sassari, Torino, Udine
PUNTI ASSISTENZA: Bari, Bologna, Cagliari, Catania, Dolo, Fano, Milano, Modena, Napoli, Pistoia, Roma, Taranto, Torino, Udine
CTE UK LTD. 146, Wakefield Road - Ossett, WAKEFIELD - West Yorkshire WF5 9AR - U.K. - tel. +44 1924 26.81.03 - fax. +44 1924 26.70.90
CTE FRANCE S.a.s. 5, Allée des Souches - 78260 ACHÈRES - France - tel. +33 139 22.12.12 - fax +33 139 22.12.00

